

Loft 6631 L-SFL - 2 jupes (devant et gauche), drain à gauche

Code produit : **LO6631L-SFL**

Révision du dessin : **20170320140000**

Dimensions externes : **66" x 31" x 22" [167,6 cm x 78,7 cm x 55,9 cm]**

Série : **Autoportant**

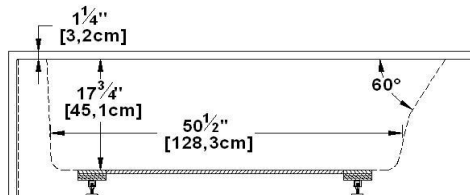
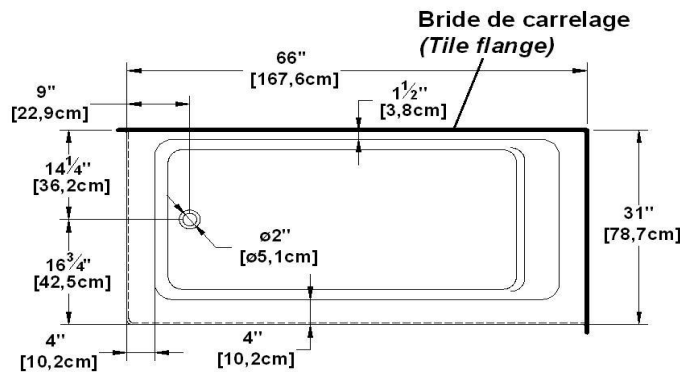
Nombre d'occupant(s) : **1**

Support lombaire : **oui**

Appui-bras : **non**

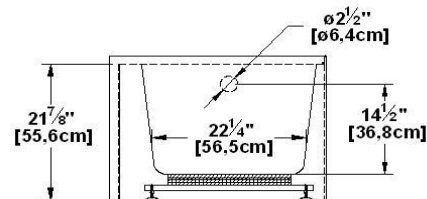
Disponible en profil abaissé : **non**

Dessins et spécifications

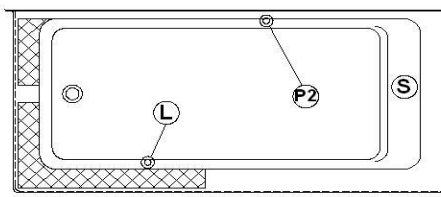


Spécifications	
Capacité :	46 Gal.IMP / 60,0 Gal.US / 209,1 litres
AeroMassage ^{MC} :	40 jets d'air Easy Clean ^{MC}
Super AeroMassage ^{MC} :	AeroMassage ^{MC} + 12 jets d'air Easy Clean ^{MC}
Dynamic Turbo ^{MC} :	non-disponible
Comfort Air ^{MC} :	40 jets d'air Easy Clean ^{MC}
Caractéristiques :	2 jupes intégrées

Remarques	
*toutes les mesures ont une précision de ± 1/4" (0,63cm)	
*les dimensions internes sont prises à 4" (10cm) du fond de la baignoire	
*la capacité est mesurée en remplissant la baignoire à 1-1/2" du trop-plein	



Options et installation



les positions par défaut des accessoires et des lignes décoratives sont approximatives

Note(s) additionnelle(s) :

Brides en acrylique intégrées. Si muni d'un système, le clavier est livré non-installé.
Disponible en blanc seulement. Lorsque commandé avec AeroMassage^{MC} ou Super AeroMassage^{MC}, le souffleur doit être relocalisé. Une seule poignée peut être installée en usine.

Légende			
(S)	Souffleur	(L)	Lumière de chromothérapie
(P1)	Pompe	(P2)	Poignée
(C)	Clavier		
Zone recommandée de perçage pour les robinets*			
Ligne de découpe podium : - - - - -			

Modèles disponibles	
Modèle	Disponibilité
Bain seul	✓
Comfort Air ^{MC}	✓
AeroMassage ^{MC}	✓
Super AeroMassage ^{MC}	✓
Dynamic Turbo ^{MC} (non-disponible aux É-U)	
Dynamic Turbo ^{MC} + AeroMassage ^{MC}	
Dynamic Turbo ^{MC} + Super AeroMassage ^{MC}	

Options disponibles recommandées	
Jupe frontale :	
Drain recommandé : WOCOSBS14 (fini chrome)	
Bride de carrelage : Inklus sur les faces sans jupe	
Télécommande** : disponible	
**Flottante	

*Il est possible que les robinets soient installables ailleurs. Il est le rôle de l'installateur de valider des conflits possibles avant de percer le bain.

NOTE IMPORTANTE : Les spécifications, dimensions ainsi que les modèles sont sujets à changement.

Veuillez consulter notre site internet <http://www.oceania-attitude.com> afin d'avoir accès à toutes les dimensions et à toutes les informations à jour. Dans tous les cas, les informations affichées sur le site internet priment sur toute autre documentation.

Les dimensions peuvent varier légèrement. Pour un assemblage adéquat, les mesures doivent être prises sur le bain directement.

Siège social

591, avenue des Entreprises
Thetford Mines, Québec
CANADA G6H 4B2

Numéros de téléphone

Sans frais : 1-877-332-4224
Télécopieur : 1-866-460-4334

Internet

Site web : <http://www.oceania-attitude.com>
Courriel : info@bainsoceania.com