

Sikome 63

Code produit : **SI63**

Révision du dessin : **20190612125000**

Dimensions externes : **63" x 31" x 28" [160,0 cm x 78,7 cm x 71,1 cm]**

Série : **Autoportant**

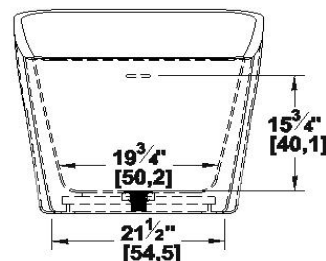
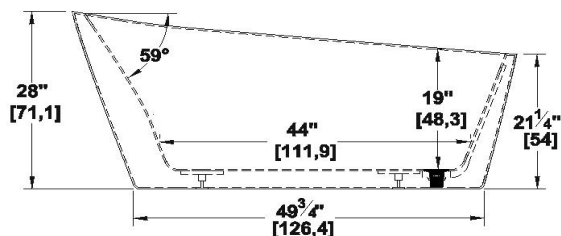
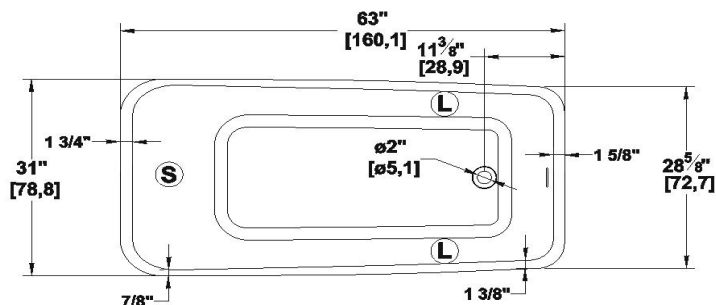
Nombre d'occupant(s) : **1**

Support lombaire : **oui**

Appui-bras : **non**

Disponible en profil abaissé : **non**

Dessins et spécifications



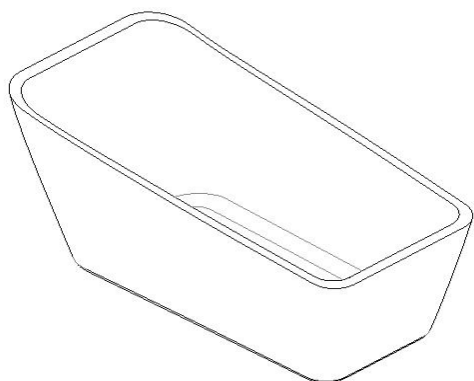
Spécifications

Capacité : **58,5 Gal.IMP / 76,3 Gal.US / 265,9 litres**
 AeroMassage^{MC} : **40 jets d'air Easy Clean^{MC}**
 Super AeroMassage^{MC} : **non-disponible**
 Confort Air^{MC} : **non-disponible**
 Caractéristiques : **Bain autoportant une pièce**

Remarques

*toutes les mesures ont une précision de $\pm 1/4"$ (0,63cm)
 *les dimensions internes sont prises à 4" (10cm) du fond de la baignoire
 *la capacité est mesurée en remplissant la baignoire à 1-1/2" du trop-plein

Options et installation



Note(s) additionnelle(s) :

Le renvoi est installé en usine, le drain est inclus mais non installé. Lorsque commandé avec AeroMassage, le souffleur doit être relocalisé. Si muni d'un système, le clavier est livré non-installé et la télécommande est incluse.

*Il est possible que les robinets soient installables ailleurs. Il est le rôle de l'installateur de valider des conflits possibles avant de percer le bain.

NOTE IMPORTANTE : Les spécifications, dimensions ainsi que les modèles sont sujets à changement.

Veuillez consulter notre site internet <http://www.oceania-attitude.com> afin d'avoir accès à toutes les dimensions et à toutes les informations à jour. Dans tous les cas, les informations affichées sur le site internet priment sur toute autre documentation.

Les dimensions peuvent varier légèrement. Pour un assemblage adéquat, les mesures doivent être prises sur le bain directement.

Légende

(S) Souffleur (L) Lumière de chromathérapie
 (P1) Pompe (P2) Poignée (C) Clavier
 [X] Zone recommandée de perçage pour les robinets*
 Ligne de découpe podium : - - - - -

Modèles disponibles

Modèle	Disponibilité
Bain seul	✓
Comfort Air ^{MC}	
AeroMassage ^{MC}	✓
Super AeroMassage ^{MC}	
Nano Sens ^{MC}	

Options disponibles recommandées

Jupe frontale :
 Drain recommandé : *incl. INF114 (fini chrome)*
 Bride de carrelage : *non-disponible*
 Télécommande flottante : *incluse si commandée avec système*
 Renvoi linéaire intégré : *OCE114 (fini chrome)*

Siège social

591, avenue des Entreprises
 Thetford Mines, Quebec
 CANADA G6H 4B2

Numéros de téléphone

Sans frais : 1-877-332-4224
 Télécopieur : 1-866-460-4334

Internet

Site web : <http://www.oceania-attitude.com>
 Courriel : info@bainsoceania.com